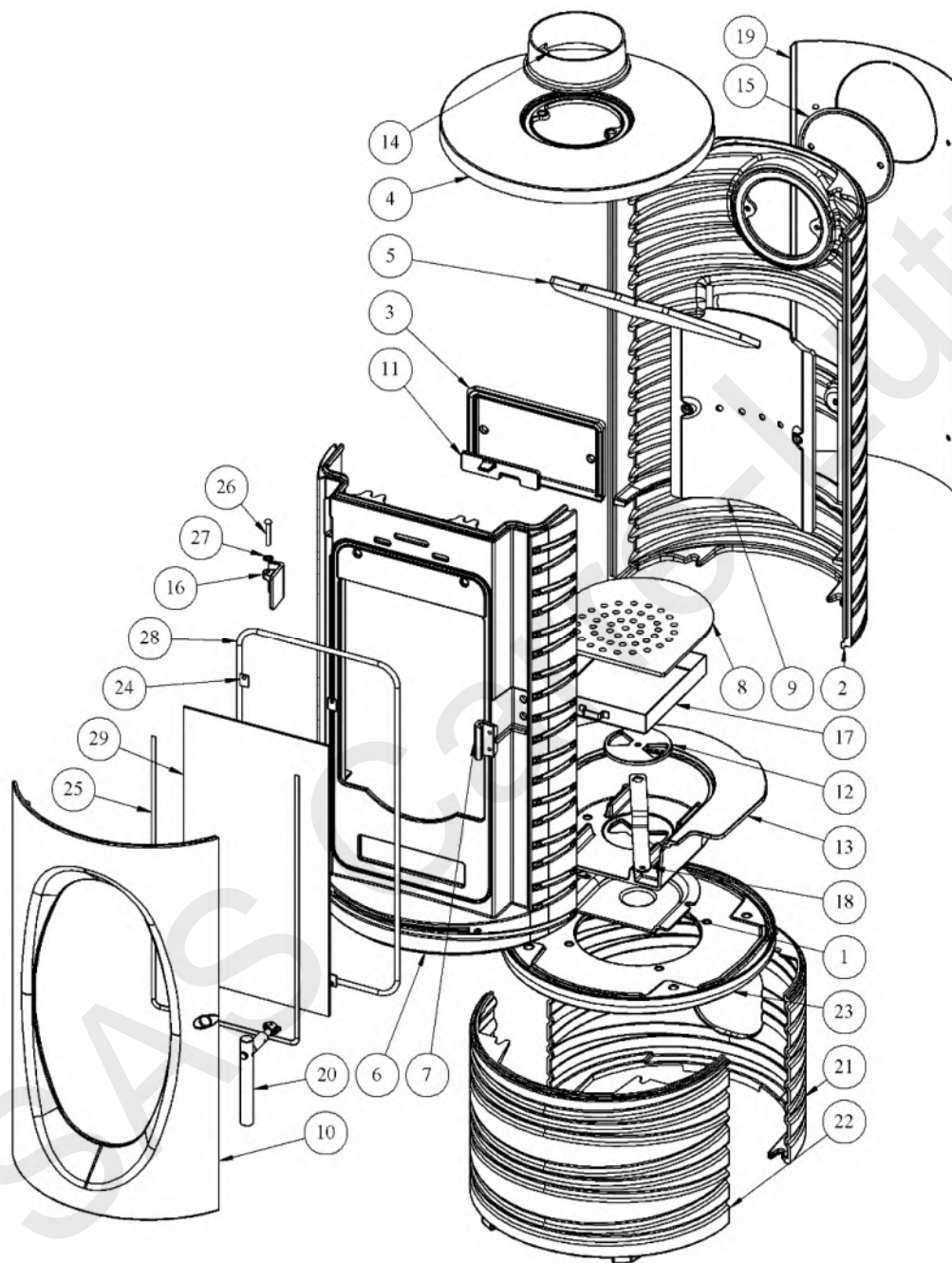


Poêle à bois Talisman 420012 Godin



N°	Nb	Désignation	Codification
1	1	Arrivée d'air	017052
2	1	Arrière	017035
3*	1	Boîte à air supérieur	017041
4	1	Dessus	017031
5	1	Défecteur	017038
6	1	Façade	017034
7	1	Gâche	017044
8	1	Grille foyère	017040
9	1	Plaque de fond	017037
10	1	Porte	017032
11*	1	Registre air supérieur	017042
12	1	Registre	017043
13	1	Sole foyère	017039
14	1	Sortie	012208
15	1	Tampon de fermeture	012209

N°	Nb	Désignation	Codification
16	2	Equerre	017036
17	1	Bac à cendres	S11244
18	1	Commande registre	017048
19	1	Tôle arrière	017518
20	1	Poignée	S11243
21	1	Rehausse arrière	017698
22	1	Rehausse avant	017697
23	1	Support foyer	017696
24	4	Fixe vitre	1-2071-660101
25	1	Joint plat 8 autocollant lg1250	00001308198
26	2	Rivet acier TR 6x40	00001305507
27	2	Rondelle seul RS6 STARLOCK	00001307254
28	1	Tresse diam 7 autocollant lg1750	00001304860
29	1	Verre réfractaire EP4x252x480	017033

MISE EN PLACE DU DÉFLECTEUR

Le déflecteur se positionne en bas sur la plaque du fond et sur le haut sur la boîte à air supérieur comme ci-dessous (vue en coupe).

